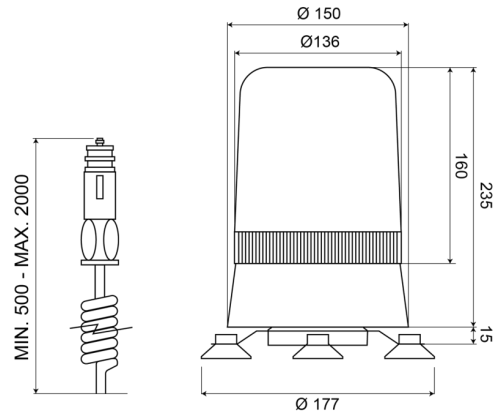


595M12G

Zwaailicht | magnetisch | 12V | groen

EAN: 5414184005402



Specificaties

Aansluiting	Stekker voor sigarettenaansteker
Bedrijfstemperatuur	-30°C / +50°C
Bestelbaar per	1
Bevestiging	Magnetisch
Diameter mm	177 mm
Diameter range	> 160 mm
ECE R65	Nee
EMC	EMC

Gewicht (kg)	1,4 Kg
Hoogte mm	250 mm
Hoogte range	241 - 320 mm
Kleur	Groen
Lichtbron	Halogeen
Omwentelingen/minuut	180 +/- 30
Voeding	12V