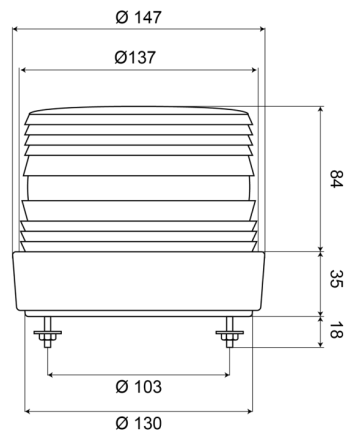


EAN: 5414184500006



## Specificaties

|                     |                    |              |                       |
|---------------------|--------------------|--------------|-----------------------|
| Aansluiting         | Open kabeleinde    | Hoogte range | 111 - 130 mm          |
| Bedrijfstemperatuur | -30°C / +50°C      | Keuring      | CE                    |
| Bestelbaar per      | 1                  | Kleur        | Oranje                |
| Bevestiging         | 2 puntsbevestiging | Lichtbron    | Xenon                 |
| Diameter mm         | 137 mm             | Verbruik Amp | Max 0,8 Amp           |
| Diameter range      | 131 - 160 mm       | Verpakking   | Wit doosje met etiket |
| ECE R65             | Nee                | Voeding      | 12V - 48V             |
| Flitsen/minuut      | 60-70              |              |                       |
| Gewicht (kg)        | 0,7 Kg             |              |                       |
| Hoogte mm           | 120 mm             |              |                       |