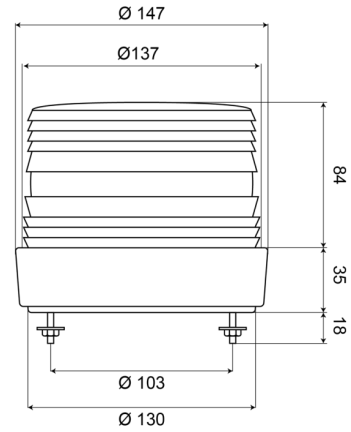


EAN: 5414184500013



Specificaties

Aansluiting	Open kabeleinde	Hoogte range	111 - 130 mm
Bedrijfstemperatuur	-30°C / +50°C	Keuring	CE
Bestelbaar per	1	Kleur	Blauw
Bevestiging	2 puntsbevestiging	Lichtbron	Xenon
Diameter mm	137 mm	Verbruik Amp	Max 0,8 Amp
Diameter range	131 - 160 mm	Verpakking	Wit doosje met etiket
ECE R65	Nee	Voeding	12V - 48V
Flitsen/minuut	60-70		
Gewicht (kg)	0,7 Kg		
Hoogte mm	120 mm		