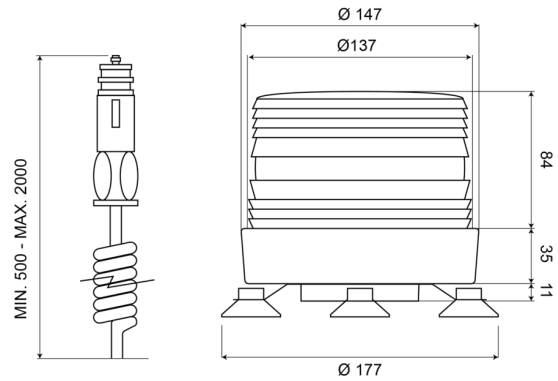


620MO

Flitslicht | Xenon | magnetisch | 12-48V | oranje

EAN: 5414184500037



Specificaties

Aansluiting	Stekker voor sigarettenaansteker
Bedrijfstemperatuur	-30°C / +50°C
Bestelbaar per	1
Bevestiging	Magnetisch
Diameter mm	137 mm
ECE R65	Nee
Flitsen/ minuut	60-70
Gewicht (kg)	1,2 Kg
Hoogte mm	120 mm
Hoogte range	111 - 130 mm

Keuring	CE
Kleur	Oranje
Lengte kabel (m)	0,50 m - 2 m
Lichtbron	Xenon
Verbruik Amp	Max 0,8 Amp
Verpakking	Wit doosje met etiket
Voeding	12V - 48V