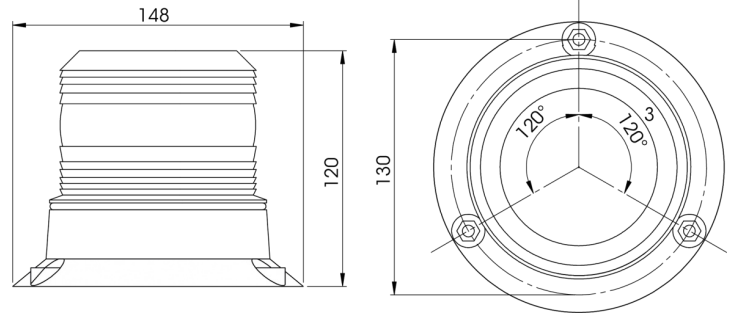


622LED-GR

Flitslicht | LED | 3 puntsbevestiging | 12-24V | groen

EAN: 5414184018433



Specificaties

Aansluiting	Open kabeleinde	Gewicht (kg)	0,44 Kg
Aantal LEDs	9	Hoogte mm	120 mm
Aantal flitspatronen	1	Hoogte range	111 - 130 mm
Bedrijfstemperatuur	-20°C / +50°C	IP-graad	IP65
Bestelbaar per	1	Kleur	Groen
Bevestiging	3 puntsbevestiging	Kleur lens	Groen
Diameter mm	107 mm	Lichtbron	LED
ECE R65 Klasse 1	Nee	Synchroniseerbaar	Nee
EMC	EMC R10	Verpakking	POS verpakking
EMC R10	Ja	Voeding	12V - 24V