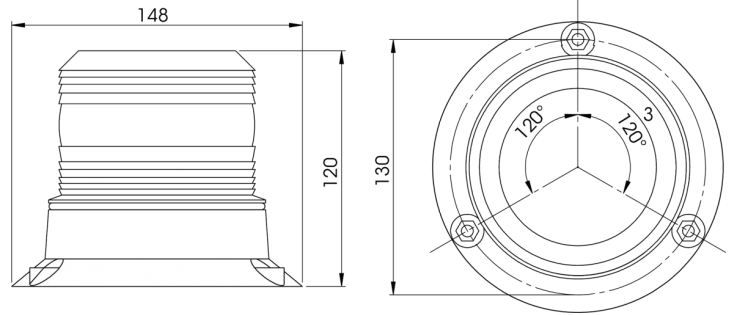


EAN: 5414184018464



Specificaties

Aansluiting	Open kabeleinde	Gewicht (kg)	0,44 Kg
Aantal LEDs	9	Hoogte mm	120 mm
Aantal flitspatronen	1	Hoogte range	111 - 130 mm
Bedrijfstemperatuur	-20°C / +50°C	IP-graad	IP65
Bestelbaar per	1	Kleur	Rood
Bevestiging	3 puntsbevestiging	Kleur lens	Rood
Diameter mm	107 mm	Lichtbron	LED
ECE R65	Nee	Synchroniseerbaar	Nee
EMC	EMC R10	Verpakking	POS verpakking
EMC R10	Ja	Voeding	12V - 24V