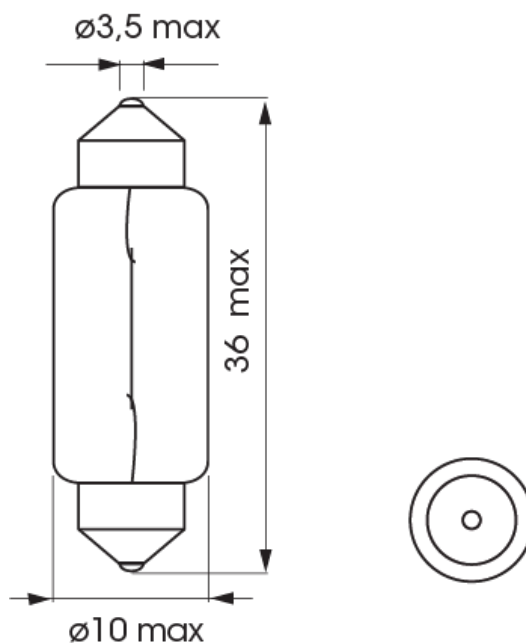


A300011

Lamp | SV 8,5x8-C5W | 5Watt | 12V

EAN: 5414184000636



Specificaties

Bestelbaar per	10
Gewicht (kg)	0,028 Kg
Keuring	ECE
Kleur	Wit
Lampvoet	SV8,5 11x30
Lichtbron	Halogeen

Verpakking	POS verpakking
Voeding	12V
Watt	5 Watt