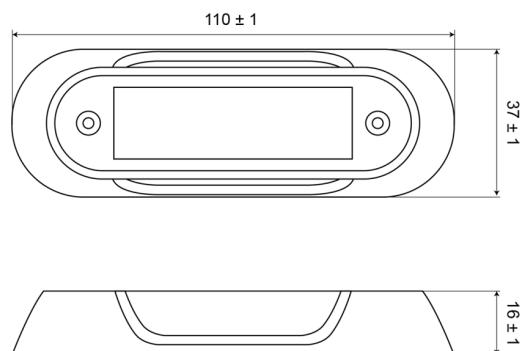


C2-98-RING-W

Lichaam voor C2-98 wit

EAN: 5414184005235



Specificaties

Bestelbaar per	1	Hoogte mm	16 mm
Bevestiging	Opbouw	Kleur	Wit
Breedte mm	37 mm	Lengte mm	110 mm
Geleverd met	2 bevestigingsschroeven	Typisch geschikt voor	C2-98
Gewicht (kg)	0,023 Kg	Verpakking	Zakje met label