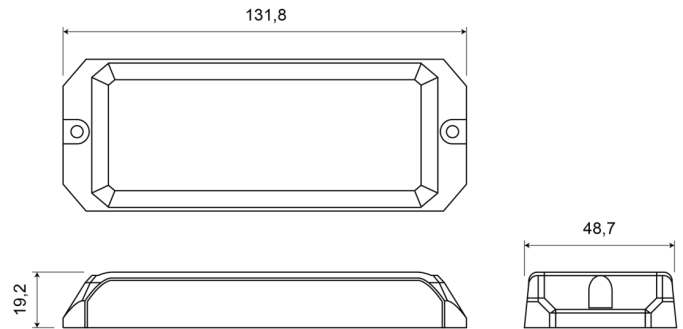


# LED FLITSERS

STARLED12-RO

LED Flitser | 12 LEDs | 12-24V | rood

EAN: 5414184690356



## Specificaties

|                      |                                 |                   |                                 |
|----------------------|---------------------------------|-------------------|---------------------------------|
| Aansluiting          | Open kabeleinde                 | Gewicht (kg)      | 0,12 Kg                         |
| Aantal LEDs          | 12                              | Hoogte mm         | 19,20 mm                        |
| Aantal flitspatronen | 25                              | IP-graad          | IPX8                            |
| Afmetingen           | 131,80 mm x 48,70 mm x 19,20 mm | Kleur             | Rood                            |
| Bedrijfstemperatuur  | -30°C / +65°C                   | Kleur lens        | Transparant                     |
| Bestelbaar per       | 1                               | Lengte kabel (m)  | 0,2 m                           |
| Bevestiging          | Opbouw                          | Lengte mm         | 131,80 mm                       |
| Breedte mm           | 48,70 mm                        | Lichtbron         | LED                             |
| ECE R65 Klasse 2     | Ja                              | Synchroniseerbaar | Ja                              |
| EMC                  | EMC R10                         | Voeding           | 12V - 24V                       |
| EMC R10              | Ja                              | Vorm              | Rechthoekig/langwerpig/verlengd |