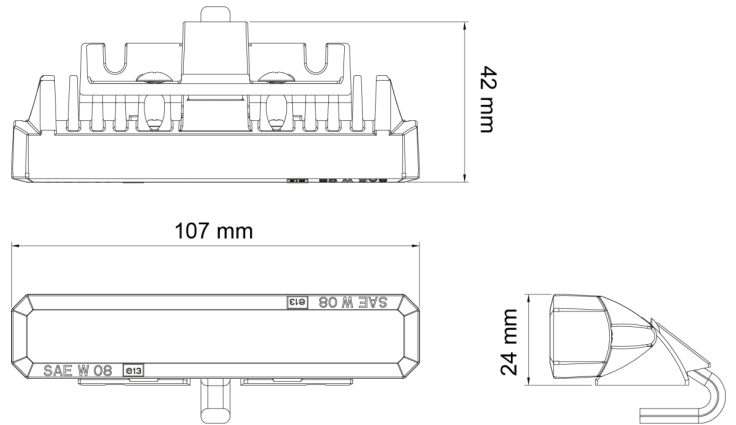


LED FLITSERS

STARLED6P-RO

LED Flitser | 6 LEDs | 12-24V | rood

EAN: 5414184690387



Specificaties

Aansluiting	Open kabeleinde	Gewicht (kg)	0,2 Kg
Aantal LEDs	6	IP-graad	IP67
Aantal flitspatronen	19	Kleur	Rood
Afmetingen	107 mm x 42 mm x 24 mm	Kleur lens	Transparant
Bedrijfstemperatuur	-30°C / +65°C	Lengte kabel (m)	1 m
Bestelbaar per	1	Lichtbron	LED
Bevestiging	Verschillende bevestigingsmogelijkheden	Synchroniseerbaar	Ja
ECE R65	Nee	Voeding	12V - 24V
EMC	EMC R10	Vorm	Rechthoekig/langwerpig/verlengd
EMC R10	Ja		