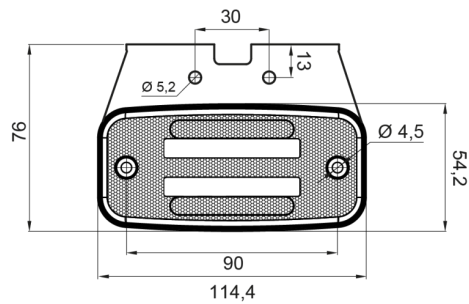
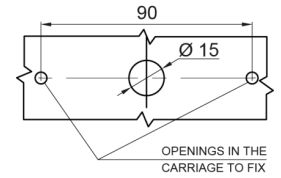
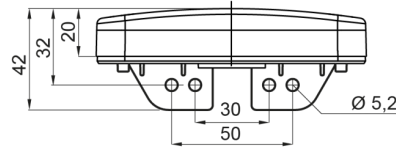


MARKEERVERLICHTING

326-DV-RO

LED markeerverlichting | 12-24V | rood

EAN: 5414184001329



Specificaties

Aansluiting	Open kabeleinde	Gewicht (kg)	0,107 Kg
Afmetingen	114 mm x 50,5 (75,5) mm x 23 mm	IP-graad	IP66+IP68
Bedrijfstemperatuur	-30°C / +65°C	Keuring	ECE R3+R7
Bestelbaar per	1	Kleur	Rood
Bevestiging	Opbouw/beugel	Kleur lens	Rood
EMC	EMC R10	Lichtbron	LED Neon
EMC R10	Ja	Montagezijde	Achteraan
Functies	Markeerverlichting achteraan	Verpakking	POS verpakking
Geleverd met	Losse beugel	Voeding	12V - 24V