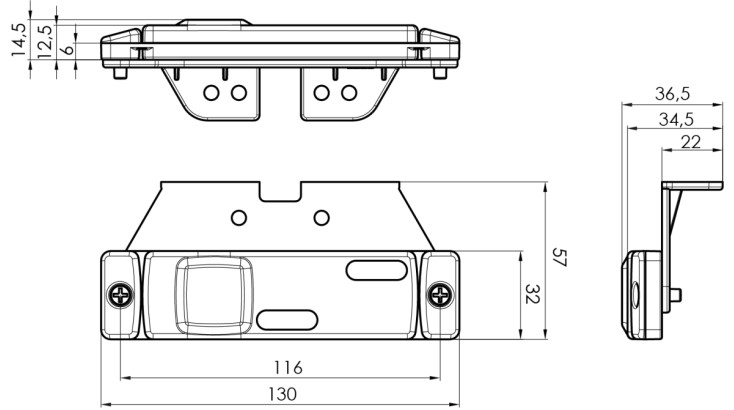


MARKEERVERLICHTING

321-DV-RO

LED markeerverlichting | 12-24V | rood

EAN: 5414184001282



Specificaties

Aansluiting	Open kabeleinde	Gewicht (kg)	0,061 Kg
Afmetingen	130 mm x 32 (57) mm x 14.5 mm	IP-graad	IP66+IP68
Bedrijfstemperatuur	-30°C / +65°C	Keuring	ECE R3+R7
Bestelbaar per	1	Kleur	Rood
Bevestiging	Opbouw/beugel	Kleur lens	Rood
EMC	EMC R10	Lichtbron	LED Neon
EMC R10	Ja	Montagezijde	Achteraan
Funcies	Markeerverlichting achteraan	Verpakking	POS verpakking
Geleverd met	Losse beugel	Voeding	12V - 24V