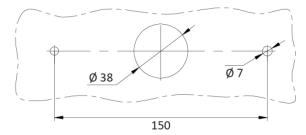
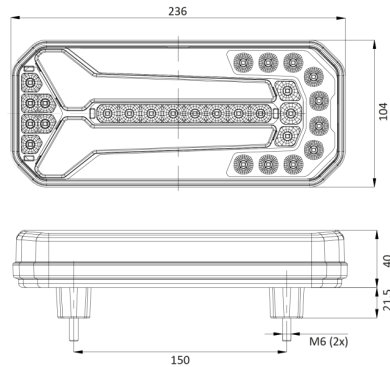


1750/1

LED achterlicht | links+rechts | 12-24V

EAN: 5414184001008



Specificaties

Aansluiting	Open kabeleinde	IP-graad	IP66+IP68
Bedrijfstemperatuur	-30°C / +65°C	Keuring	ECE
Bestelbaar per	1	Kleur	Oranje/rood/wit
Bevat Dynamische richtingaanwijzer	Ja	Kleur lens	Oranje/rood/wit
Bevat Mistachterlicht	Ja	Lengte kabel (m)	2 m
Bevat Positie-Stop	Ja	Lengte mm	236 mm
Bevat geen driehoekige reflector	Ja	Lichtbron	LED
Bevestiging	Opbouw	Montagezijde	Achteraan - Links & rechts
Dikte mm	40 mm	Type	Achterlichten
EMC	EMC R10	Verpakking	POS verpakking
EMC R10	Ja	Voeding	12V - 24V
Geleverd met	Montageboutjes		
Gewicht (kg)	0,7 Kg		
Hoogte mm	104 mm		