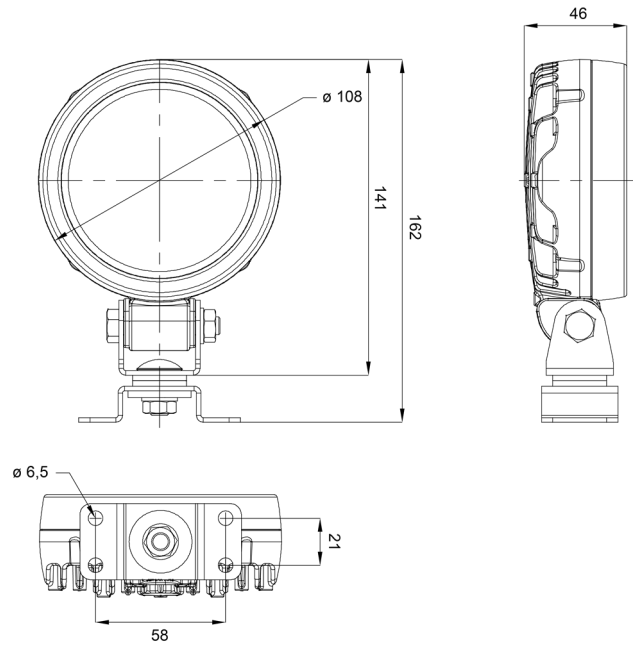


485-RO

LED achteruitrijlicht | 12-24V | rond

EAN: 5414184002005



Specificaties

Aansluiting	Open kabeleinde	Hoogte mm	162 mm
Aantal LEDs	18	IP-graad	IP66+IP68
Bedrijfstemperatuur	-30°C / +65°C	Keuring	ECE R23
Bestelbaar per	1	Kleur lens	Opaal
Bevestiging	Bout	Lengte kabel (m)	2,5 m
Diameter mm	108 mm	Lichtbron	LED
Dikte mm	46 mm	Lumen	870
EMC	EMC R10	Montagezijde	Achteraan
EMC R10	Ja	Type	Achteruitrijlichten
Eigenschappen	100% aluminium behuizing 'anti corrosie' met warmtegeleidende zwarte coating	Verpakking	POS verpakking
Geleverd met	Omega beugel	Voeding	12V - 24V
Gewicht (kg)	0,7 Kg	Watt	10 Watt