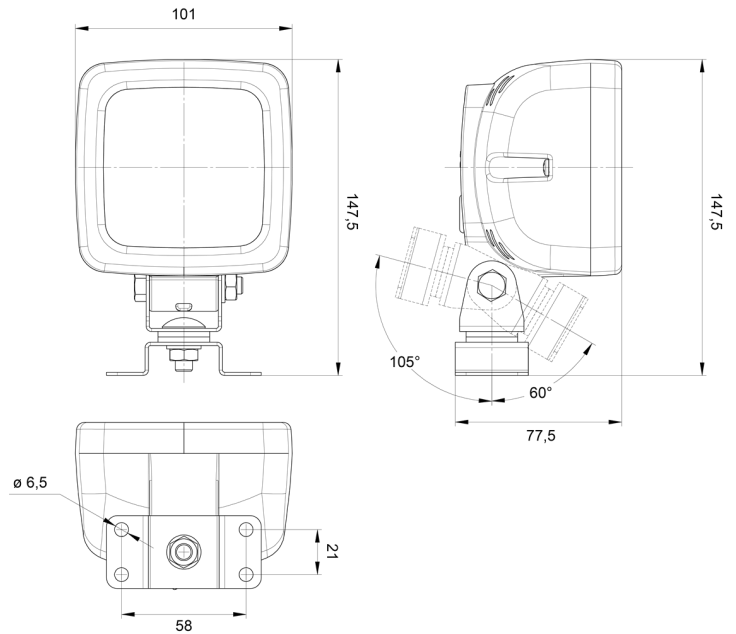


485-SQ

LED achteruitrijlicht | 12-24V | vierkant

EAN: 5414184002012



Specificaties

Aansluiting	Open kabeleinde	IP-graad	IP66+IP68
Bedrijfstemperatuur	-30°C / +65°C	Keuring	ECE R23
Bestelbaar per	1	Kleur lens	Opaal
Bevestiging	Bout	Lengte kabel (m)	2,5 m
Breedte mm	101 mm	Lichtbron	LED
Dikte mm	78 mm	Lumen	1000
EMC	EMC R10	Montagezijde	Achteraan
EMC R10	Ja	Type	Achteruitrijlichten
Eigenschappen	100% aluminium behuizing 'anti corrosie' met warmtegeleidende zwarte coating	Verpakking	POS verpakking
Geleverd met	Omega beugel	Voeding	12V - 24V
Gewicht (kg)	0,7 Kg	Watt	14 Watt
Hoogte mm	147 mm		