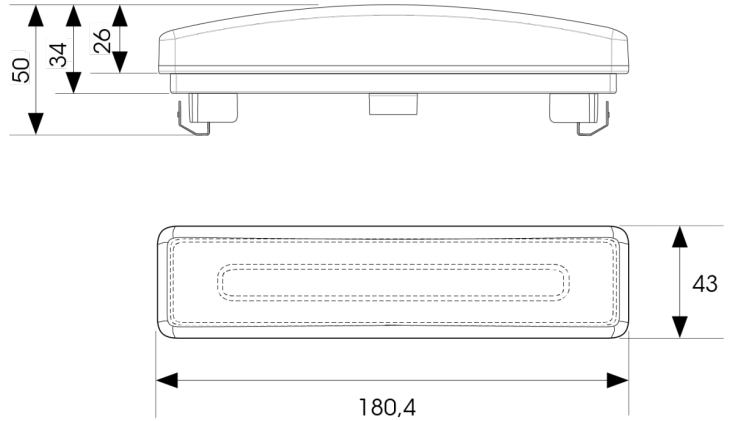
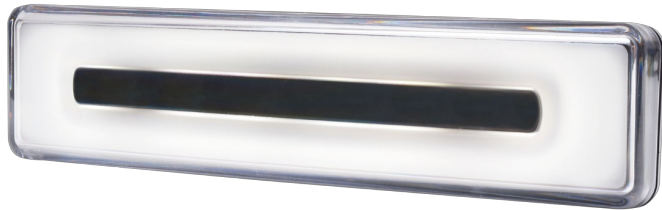


EAN: 5414184001565



Specificaties

Aansluiting	AMP MCP 2.8 connector	IP-graad	IP66+IP68
Afmetingen	180 mm x 43 mm x 34 mm	Keuring	ECE R7
Bedrijfstemperatuur	-30°C / +65°C	Kleur	Wit
Bestelbaar per	1	Kleur LEDs	Wit
Bevat Positielicht	Ja	Kleur lens	Transparant
Bevestiging	Inbouw	Lichtbron	LED
EMC	EMC R10	Montagezijde	Vooraan
EMC R10	Ja	Type	Standlicht voor
Functies	Markeerverlichting vooraan	Verpakking	POS verpakking
Gewicht (kg)	0,18 Kg	Voeding	12V - 24V