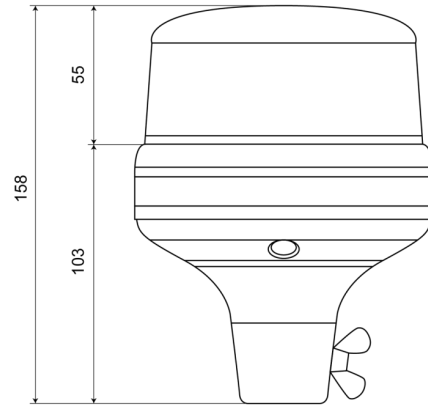


EAN: 5414184019652



### Specificaties

Aansluiting	Buisbevestiging	Gewicht (kg)	0,58 Kg
Aantal LEDs	3	Hoogte mm	158 mm
Aantal flitspatronen	5	Hoogte range	131 - 170 mm
Bedrijfstemperatuur	-30°C / +65°C	IP-graad	IPX6
Bestelbaar per	1	Kleur	Rood
Bevestiging	Flexibele buisbevestiging	Lichtbron	LED
Diameter mm	130 mm	Synchroniseerbaar	Nee
ECE R65 Klasse 1	Nee	Verpakking	POS verpakking
EMC	EMC R10	Voeding	11V - 110V
EMC R10	Ja		