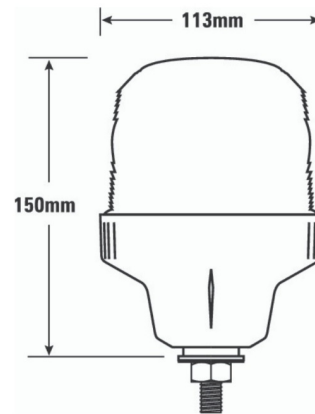


EAN: 5414184002784



Specificaties

Aansluiting	Open kabeleinde	Gewicht (kg)	0,364 Kg
Aantal LEDs	12	Hoogte mm	150 mm
Aantal flitspatronen	1	Hoogte range	131 - 170 mm
Bedrijfstemperatuur	-30°C / +65°C	IP-graad	IP65
Bestelbaar per	1	Kleur	Oranje
Bevestiging	1 puntsbevestiging	Kleur lens	Oranje
Diameter mm	113 mm	Lichtbron	LED
ECE R65 Klasse 1	Ja	Synchroniseerbaar	Nee
EMC	EMC R10	Voeding	12V - 24V
EMC R10	Ja		