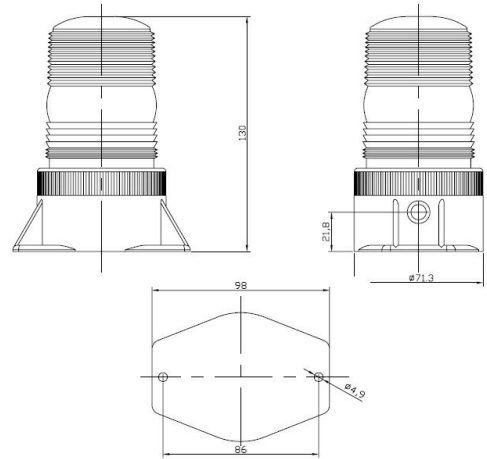


EAN: 5414184005488



Specificaties

Aansluiting	Open kabeleinde	Hoogte mm	130 mm
Aantal LEDs	3	Hoogte range	111 - 130 mm
Aantal flitspatronen	1	IP-graad	IP66
Bedrijfstemperatuur	-30°C / +85°C	Kleur	Oranje
Bestelbaar per	1	Lichtbron	LED
Bevestiging	2 puntsbevestiging	Synchroniseerbaar	Nee
Diameter mm	58 mm	Voeding	11V - 110V
ECE R65	Nee		
EMC	Ja		
Geleverd met	Handleiding, montagebouten		