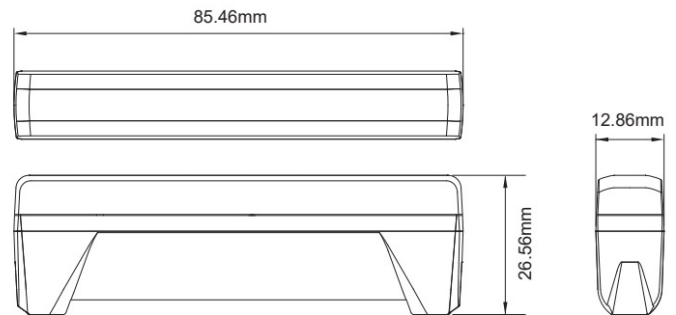


LED FLITSERS

ED6-RO

LED Flitser | 6 LEDs | 12-24V | rood

EAN: 5414184007574



Specificaties

Aansluiting	Open kabeleinde	Geleverd met	Montageboutjes, montagebeugels
Aantal LEDs	6	IP-graad	IPX8
Aantal flitspatronen	18	Kleur	Rood
Afmetingen	85,46 mm x 26,56 mm x 12,86 mm	Kleur lens	Transparant
Bedrijfstemperatuur	-40°C / +65°C	Lengte kabel (m)	0,21 m
Bestelbaar per	1	Lichtbron	LED
Bevestiging	Opbouw	Reeks	ED EDGE DAGGER
ECE R65 Klasse 2	Ja	Synchroniseerbaar	Ja
EMC	EMC R10	Voeding	12V - 24V
EMC R10	Ja	Vorm	Rechthoekig/langwerpig/verlengd