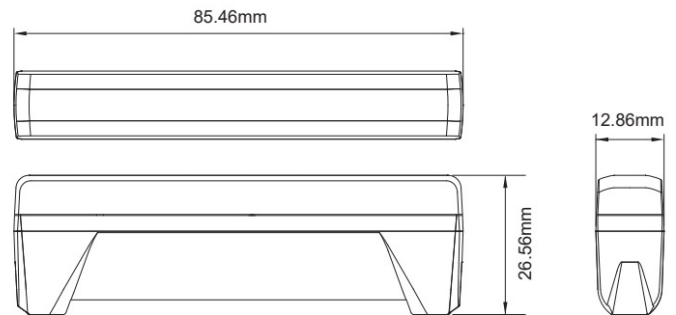
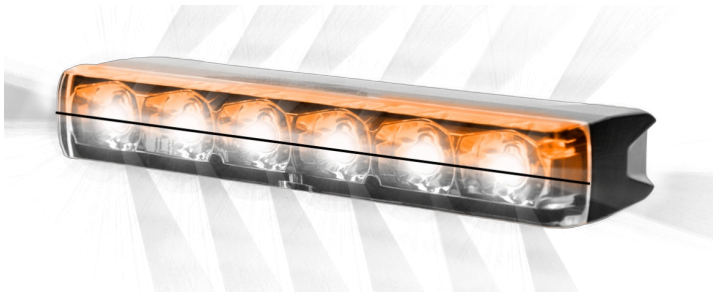


LED FLITSERS

ED6-O/C

LED Flitser | 6 LEDs | 12-24V | oranje/wit

EAN: 5414184007604



Specificaties

Aansluiting	Open kabeleinde	Geleverd met	Montageboutjes, montagebeugels
Aantal LEDs	6	IP-graad	IPX8
Aantal flitspatronen	28	Kleur	Oranje/wit
Afmetingen	85,46 mm x 26,56 mm x 12,86 mm	Kleur lens	Transparant
Bedrijfstemperatuur	-40°C / +65°C	Lengte kabel (m)	0,21 m
Bestelbaar per	1	Lichtbron	LED
Bevestiging	Verschillende bevestigingsmogelijkheden	Synchroniseerbaar	Ja
ECE R65 Klasse 1	Ja	Voeding	12V - 24V
EMC	EMC R10	Vorm	Rechthoekig/langwerpig/verlengd
EMC R10	Ja		