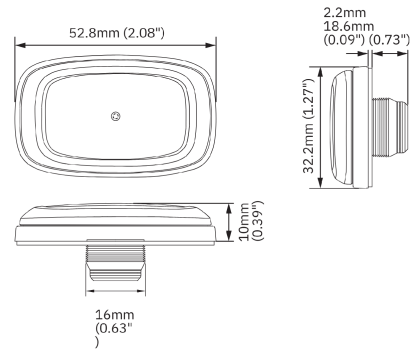


EAN: 5414184969131



Specificaties

Aansluiting	Open kabeleinde	IP-graad	IPX9K, IPX7
Aantal LEDs	4	Kleur	Oranje
Aantal flitspatronen	18	Kleur lens	Transparant
Afmetingen	53 mm x 32 mm x 10 mm	Lengte kabel (m)	0,26 m
Bedrijfstemperatuur	-40°C / +65°C	Lichtbron	LED
Bestelbaar per	1	Synchroniseerbaar	Ja
Bevestiging	Opbouw	Voeding	12V - 24V
CISPR 25	12V : CISPR 25 Class 3 - 24V : CISPR 25 Class 2	Vorm	Rechthoekig/langwerpig/verlengd
ECE R65 Klasse 1	Ja		
EMC R10	Ja		
Geleverd met	3M dubbelzijdige montageband		
Gewicht (kg)	0,025 Kg		