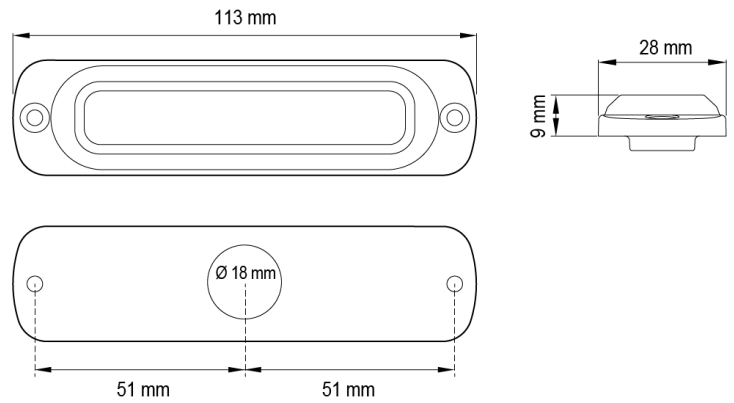


# LED FLITSERS

ST6-RO-CL2

LED Flitser | 6 LEDs | 12-24V | rood

EAN: 5414184339262



## Specificaties

Aansluiting	Open kabeleinde	Gewicht (kg)	0,05 Kg
Aantal LEDs	6	IP-graad	IPX7
Aantal flitspatronen	29	Kleur	Rood
Afmetingen	113 mm x 28 mm x 9 mm	Lengte kabel (m)	0,25 m
Bedrijfstemperatuur	-30°C / +65°C	Lichtbron	LED
Bestelbaar per	1	Synchroniseerbaar	Ja
Bevestiging	Opbouw	Voeding	12V - 24V
ECE R65 Klasse 2	Ja	Vorm	Rechthoekig/langwerpig/verlengd
EMC R10	Ja		
Geleverd met	Montageboutjes, dichtingsring, handleiding		