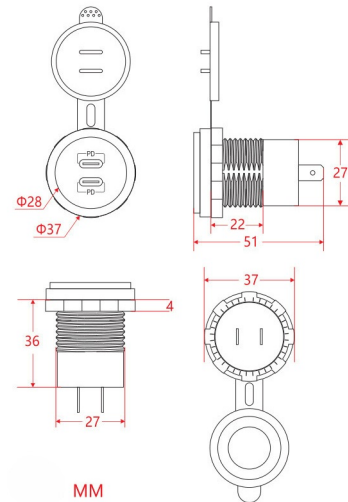


581-USB-CC

Dubbel inbouw contact | 2 x USB-C

EAN: 5414184416215



Specificaties

Aansluiting	Kabelschoenen type vlakstekker	Eigenschappen	Dubbele USB C - 2 x 20 watt PD - 5 volt
Afmetingen	52 mm x 41 mm x 41 mm	Gewicht (kg)	0,04 Kg
Bestelbaar per	1	Type	USB
Bevestiging	Inbouw	Voeding	12V - 24V