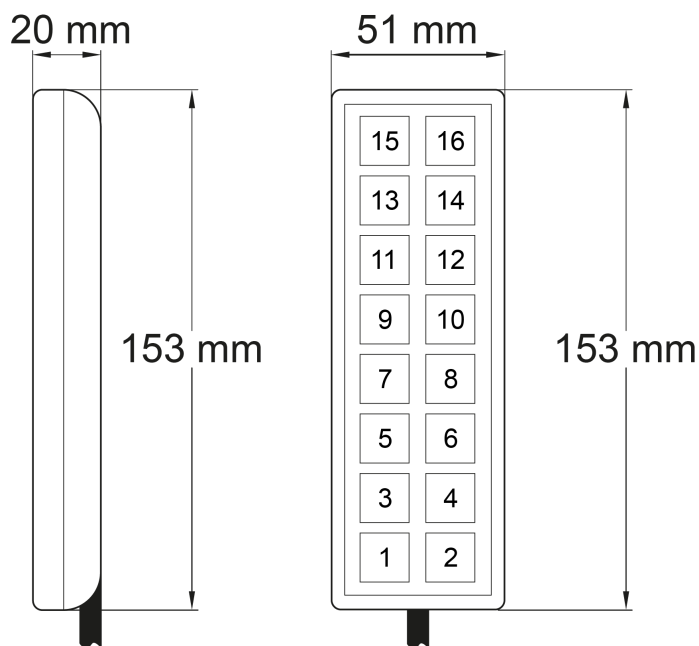


MCS-T16/16

Handbediening | MCS-NX | 16 toetsen | met MIC

EAN: 5414184208070



Specificaties

Aantal toetsen	16 toetsen
Bestelbaar per	1
Feedback bij toets activatie	Ja
Goed om te weten	De opdruk wordt naar wens bij AEB intern gedrukt met UV techniek
Legende	Verwijderbaar front voor eigen legende
MIC PA	Mircofoon ingebouwd en handbediend

Toetsverlichting	LED achtergrondverlichting, 64 kleuren
Type	Horizontaal of verticaal - op te geven bij bestelling
Verlichting	Lage intensiteit (UIT), hoge intensiteit (AAN), gedimd (NACHT)