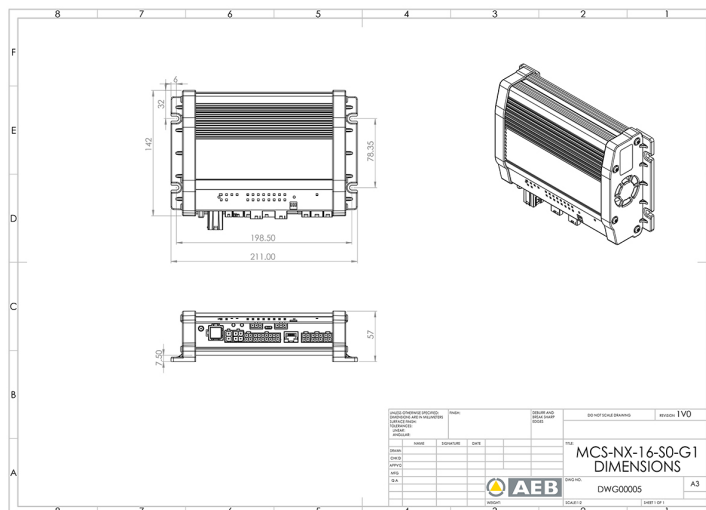
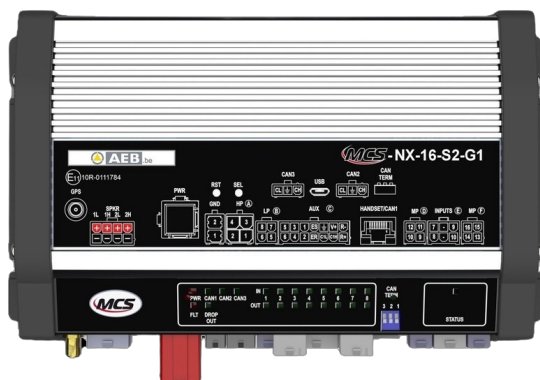


MCS-NX-16-S0-G0

Control Box NX | 16 outputs | zonder sirene | zonder GPS

EAN: 5414184540538



Specificaties

Afmetingen	240x142x57mm
Bestelbaar per	1
GPS	Nee
Outputs, gedetailleerd	16 Outputs: 4x 20A, 8x 8A, 4x 2,4A
Programmeerbaar	Programmatie via PC
Spanning	70A

Type	PC programmeerbare controle unit
Voeding	10V - 30V