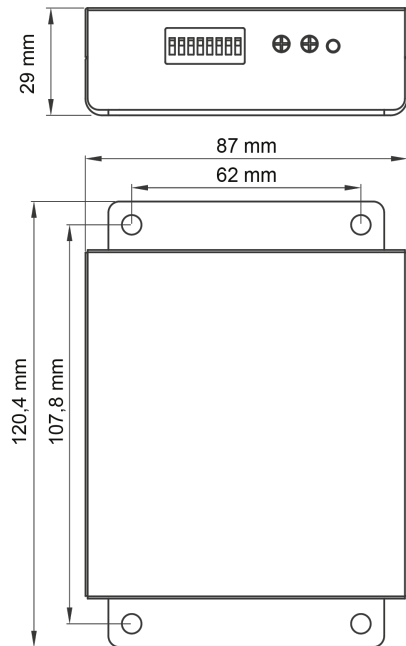


SDCI00W

Sirene/versterker | 100 / 90 dB

EAN: 5414184968097



## Specificaties

Afmetingen	120 mm x 87 mm x 29 mm	EMC R10	Ja
Bedrijfstemperatuur	-40°C / +65°C	Gewicht (kg)	0,4 Kg
Bestelbaar per	1	Specificaties	Dag/nacht functie
Bevestiging	Verborggen	Type	Sirene
Decibel	100 dB / 90 dB	Voeding	12V - 24V