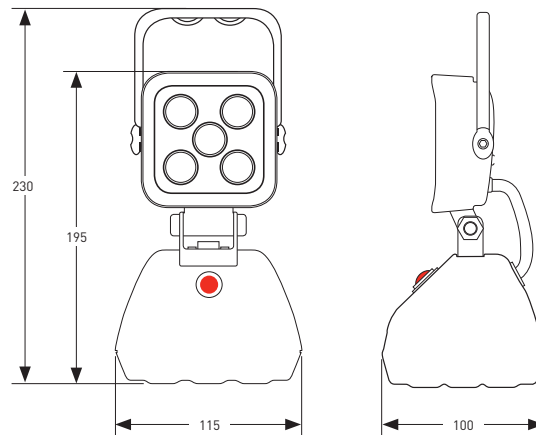


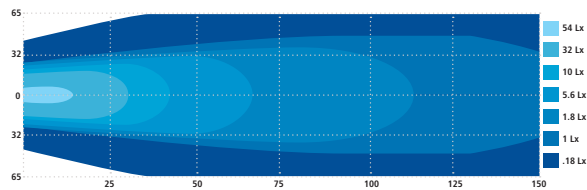


magnetische LED werklamp op batterij • feu de travail à LED  
magnétique rechargeable • battery operated magnetic LED worklamp

475 LEDMAG-BA



referentie  
référence  
part number  
475 LEDMAG-BA



- Magnetisch
- Oplaadbare lithium batterij
- Autonomie 4 uur
- 600 Lumen - 5 x 3 Watt LEDS!
- 3 functies : 100% output, 30% output & SOS
- Lens in polycarbonaat
- Aluminium behuizing - Heavy Duty
- Geleverd met snoer + stekker om te laden via sigarettenaansteker - 12/24V
- Waterdicht IP67
- CE gekeurd

- Magnétique
- Batterie lithium rechargeable
- Autonomie 4 heures
- 600 Lumen - 5 x 3 Watt LEDS!
- 3 positions d'opération : 100% output, 30% output & SOS
- Lentille en polycarbonate
- Corps en aluminium - Heavy Duty
- Livré avec chargeur automobile (fiche allume cigare) - 12/24V
- Étanche IP67
- Homologué CE

- Magnetic
- Rechargeable lithium battery
- Run time on battery: 4 hours
- 600 Lumen - 5 x 3 Watt LEDS!
- 3 operating modes : 100% output, 30% output & SOS
- Polycarbonate lens
- Aluminium housing - Heavy Duty
- Supplied with cigarette socket charging lead - 12/24V
- Waterproof IP67
- CE Approval