



467 LED-MAG



467 LED-MAG

LED Werklamp - Magnetisch

Feu de Travail à LED - Magnétique

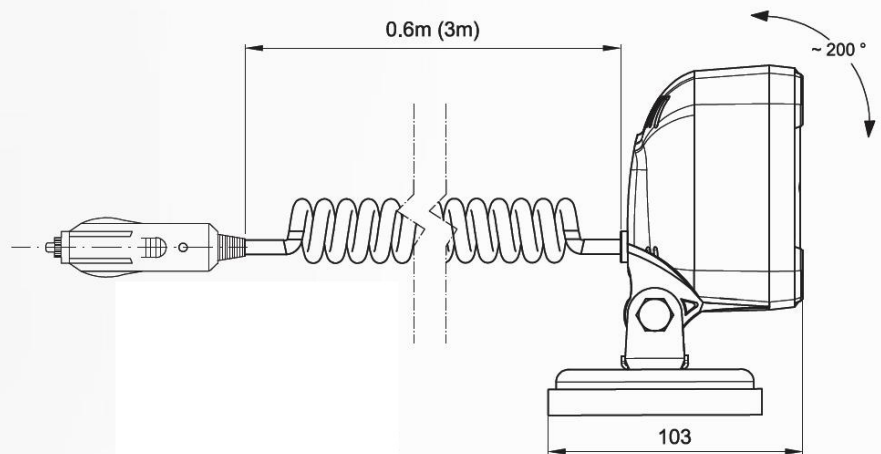
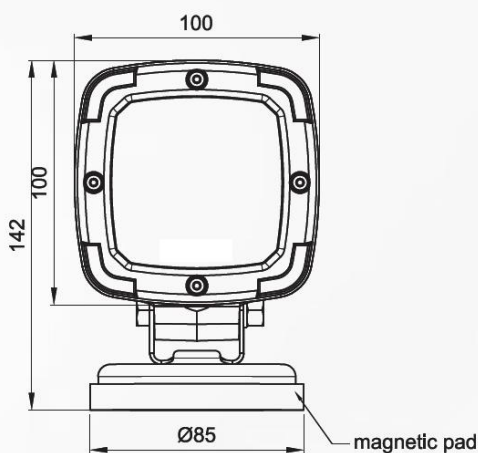
LED Worklamp - Magnetic

1300 Lumen

12-50 VDC

Kabel-Cable : 0,6 -> 3 M

Waterproof/Étanche : IP68



S.A. APPAREILS ELECTRIQUES ET ELECTRONIQUES BELGES N.V.

TEL. +32.2.452.80.01 • FAX +32.2.452.84.64

Z.5 MOLLEM 400 • B-1730 ASSE (BELGIUM)

e-mail : info@aeb.be • website : www.aeb.be