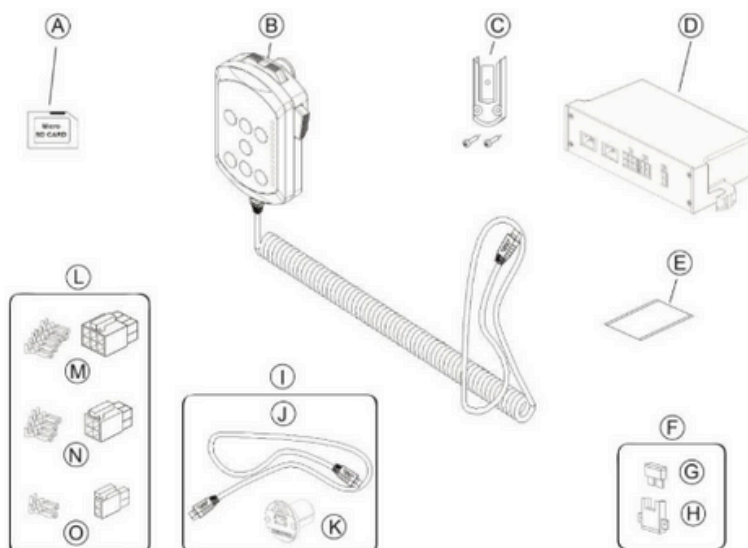


SPA NANO 112 est un système Sirène Public-Address très compact pour véhicule d'intervention. Il assure les fonctions Gyrophare, Sirène, Public-Address et permet la diffusion de 3 messages enregistrés sur une carte mémoire SD ou à partir d'une source audio externe (Fonction Broadcasting).



1. Composition

1.1. Le Kit Complet

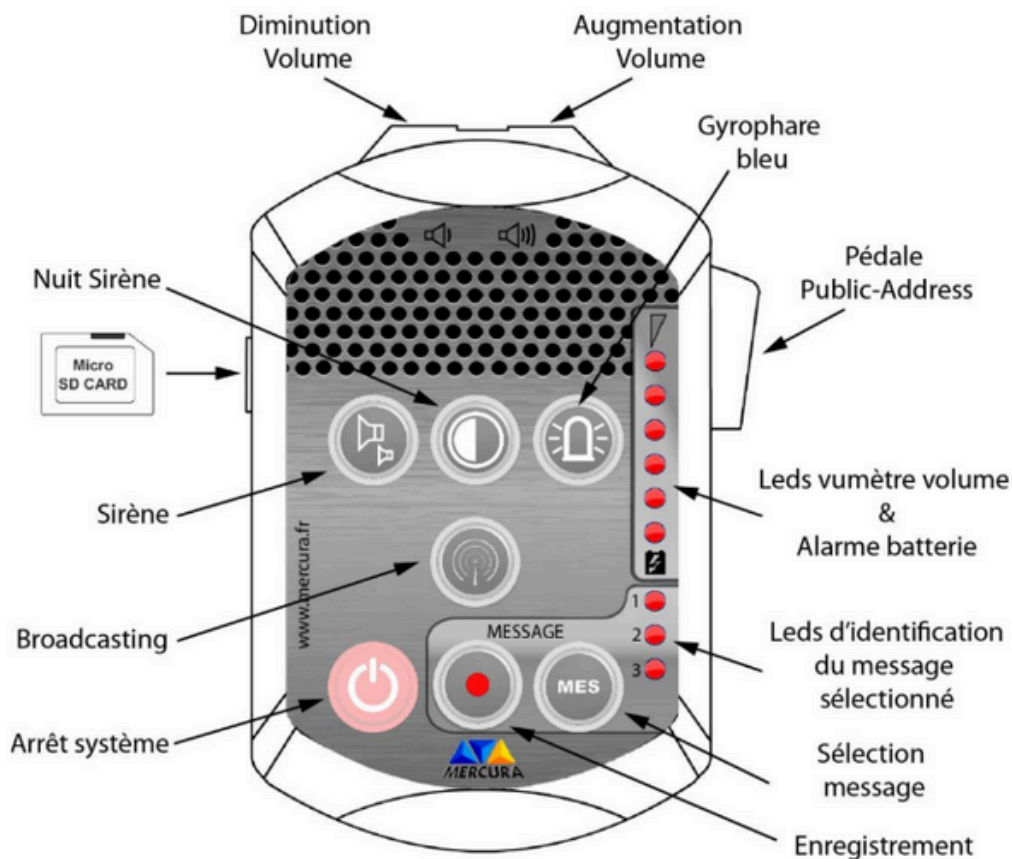


- A. Carte mémoire
- B. Boîtier de commandes HANDY équipé
- C. Support boîtier de commandes HANDY
- D. Module CCS SPA NANO
- E. Fixation double-faces
- F. Kit Fusible
- G. Fusible
- H. Porte Fusible
- I. Kit Interconnexion Tableau de bord
- J. Faisceau BUS 8 voies
- K. Interconnexion Tableau de bord
- L. Kit connecteurs
- M. Connecteur 6 voies et cosses
- N. Connecteur 4 voies et cosses
- O. Connecteur 2 voies et cosses

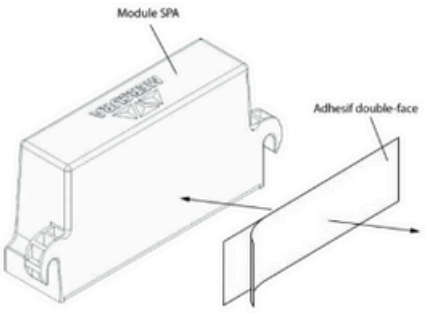
1.2. Le Boîtier de Commandes



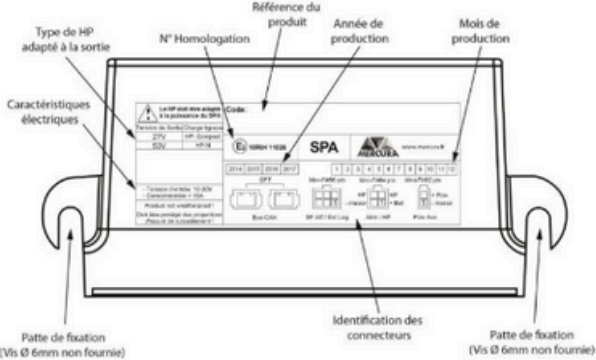
Poids Handy et son cordon équipé : 400g	L x H x P : 76 x 121 x 37	Tension Alimentation 12 V via faisceau BUS	Consommation minimum 40 mA	Consommation maximum 160 mA	Température de fonctionnement -40°C à +85°C
<ul style="list-style-type: none"> • Marquage "E" Règlement R10 n° "E2*10R03*11026 • CISPR25 (2008) : classe 5 en rayonné; classe 5 en conduit 		<ul style="list-style-type: none"> • IP42 selon NF EN 60529 • IK08 selon NF EN 50102 			
<ul style="list-style-type: none"> • Lecteur carte mémoire µSD Classe 6 ou 10 jusqu'à 8Go • Enregistrement des messages au format « WAV » en mono échantillonnés à 16 bits pour 20,8 Khz et une taille de 40 Ko / sec 					

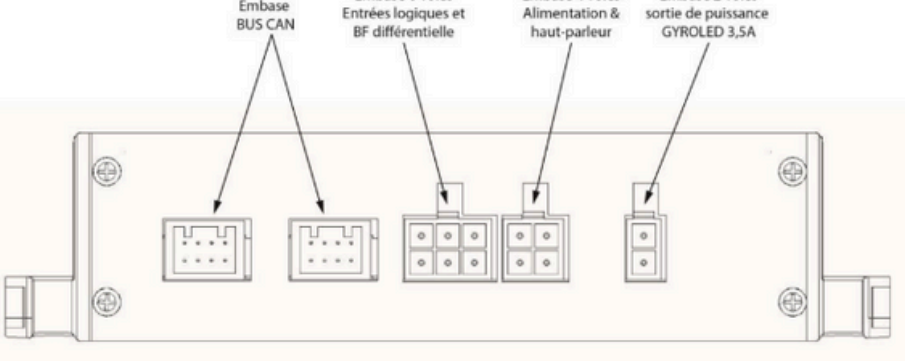


1.3. Le Module SPA



Module SPA
Adhésif double-face





	L x H x P : 140 x 33 x 64	Tension Alimentation 10 V à 30 V	Consommation minimum : 200 µA éteint sous 12 V 900 µA éteint sous 24 V	Consommation maximum 10 A	Température de fonctionnement -40°C à +85°C
<ul style="list-style-type: none"> • Règlement R10 n° "E2"10R04"11026 • CISPR25 (2008) : classe 5 en rayonné; classe 4 en conduit • Tonalité Police FR : TP POL 14017 • Tonalité Gendarmerie FR : TP GEN 14019 • Tonalité Sapeurs-Pompiers FR : TP SPO14018 			<ul style="list-style-type: none"> • IP42 selon NF EN 60529 • IK08 selon NF EN 50102 		
<p>Fonctionne avec les hauts-parleurs MERCURA :</p> <p>Pour le HP150W / 8Ω : Le SPA est configuré avec une tension de sortie HP de 53V</p> <p>Pour le HP Compact / 4 Ω : Le SPA est configuré avec une tension de sortie HP de 27V</p>					
<p>Fixation par adhésif double face (fourni en standard) ou par vis (non fournies)</p> <p>ATTENTION Le boîtier SPA n'est pas étanche, sa connectique non plus, celui-ci doit impérativement être installé à l'intérieur du véhicule.</p>					

2. FONCTIONNEMENT

2.1. MISE SOUS TENSION

- Automatique lors du démarrage du véhicule (Si information réveil câblée au SPA)
- Manuel : par appui sur n'importe quelle touche.

2.2. ARRÊT

Automatique :

- Si la tension chute en dessous de 11,5 volts (Véhicules 12V) ou 23V (Véhicules 24V).
- Au bout de 3 heures lorsque le moteur est à l'arrêt.

Manuel :

- Sur la touche OFF du boîtier de commande HANDY.



Lors de la séquence d'arrêt le bouton-poussoir OFF clignote lentement.

Systeme universel Canbus | 7 touches | sirène intégrée et PA

2.3. SIRENE



- Un appui sur le bouton poussoir associé active la SIRENE et la sortie GYROPHARE BLEU, un autre appui désactive la fonction SIRENE mis conserve la fonction GYROPHARE Bleu.
- Désactiver la fonction GYROPHARE BLEU désactive la SIRENE.
- Un appui sur la pédale chef d'agrès (si câblée) active la SIRENE. Relâcher le pédale chef d'agrès désactive la sirène.
- Une impulsion sur le klaxon véhicule (si option câblée) active la SIRENE si la fonction GYROPHARE BLEU est active. Une autre impulsion désactive la SIRENE.
- Serrer le frein à main éteint la sirène si celle-ci était activée et si l'option frein à main a été câblée. Le bouton-poussoir associé reste cependant fonctionnel pour commander la SIRENE.

2.4. SELECTION MULTITONALITE (SI OPTION)

- Manuellement par appui maintenu sur la touche NUIT SIRENE puis par appui sur la touche SIRENE. Permet de faire basculer les différentes tonalités.



2.5. NUIT SIRENE



ATTENTION : Cette fonction est disponible selon les tonalités et réglementations en vigueur

2.6. GYROPHARE



- Un appui sur le bouton poussoir associé active la sortie GYROPHARE ; un second appui la désactive.
- Un appui sur la pédale chef d'agrès active la sortie GYROPHARE BLEU.

2.7. BROADCASTING



- Un appui sur le bouton-poussoir permet d'activer la fonction BROADCASTING. Cette fonction permet la diffusion d'une source audio extérieure lorsque celle-ci est connectée sur l'entrée BF du SPA.

2.8. DIFFUSION MESSAGE PREENREGISTRE



- Le bouton-poussoir « MES » permet la sélection de 3 messages vocaux sauvegardés au format « WAV » sur la carte mémoire SD lorsque cette dernière est insérée dans le lecteur situé sur le côté gauche du HANDY. La position initiale est « Arrêt ». Toutes les leds de sélection de message sont éteintes. Un premier appui permet de sélectionner le premier message, la led correspondant au message n°1 s'allume et le message est diffusé après une temporisation de 2 secondes environ.
- Un second appui sélectionne le message n°2, allume la led associée et de diffuse le message après une temporisation de 2 secondes environ.
- Un troisième appui sélectionne le message n°3, allume la led associée et de diffuse le message après une temporisation de 2 secondes environ.
- L'arrêt de la diffusion est effectuée par un 4^{ème} appui sur le bouton-poussoir « MES ». Les led associée aux messages sont éteintes.

Système universel Canbus | 7 touches | sirène intégrée et PA

2.9. ENREGISTREMENT MESSAGE SUR LE SPA



- Le mode « ENREGISTREMENT » est activé par appui sur le bouton-poussoir « ENREGISTREMENT MESSAGE ».
- Sélection du message à enregistrer s'effectue par appui sur le bouton-poussoir « MES ». Le message sélectionné est identifié sur une des 3 leds d'information dédiées aux messages.



- Appuyer et maintenir la « PEDALE PUBLIC ADDRESS » débute l'enregistrement de la voix via le microphone. Ce message vocal est enregistré sur la carte mémoire Micro SD.



- Relâcher la « PEDALE PUBLIC ADDRESS » arrête l'enregistrement.
- Un appui sur le bouton-poussoir « ENREGISTREMENT MESSAGE » quitte le mode « ENREGISTREMENT ».

2.10. ENREGISTREMENT MESSAGE A PARTIR D'UN PC

Les messages peuvent être directement enregistrés sur une carte mémoire micro SD à partir d'un PC et d'un logiciel adapté tel que Audacity ou équivalent. Le paramétrage du logiciel doit être :

- Mono
- 16 bits
- Fréquence d'échantillonnage 20833 Hz
- Taille message : 40 Ko par seconde d'enregistrement
- Durée maximum théorique d'un message : supérieur à 6h30 (1Go maximum / message)

Nombre maximum de messages : 3

Nom des fichiers à respecter à l'enregistrement (En majuscule) : MESS1.WAV / MESS2.WAV / MESS3.WAV

3. DYSFONCTIONNEMENT

Les alimentations des accessoires et équipements reliés au système CCS Mercura sont protégées contre les courts-circuits.

Remarques :

- Une touche peut commander plusieurs sorties (sirène, gyrophares) :
 - la touche associée clignote indiquant qu'au moins une des sorties est en défaut.
 - seule la sortie en défaut est coupée.

3.1. DYSFONCTIONNEMENT SUR UNE SORTIE COMMANDEE

Lorsqu'un équipement est en défaut, le dysfonctionnement est visualisé sur le boîtier de commande. **La touche associée à l'équipement clignote** accompagnée de 3 bips sonores. Sa commande est coupée afin de protéger le matériel et son faisceau. **Pour la réactiver, il est nécessaire d'appuyer sur le bouton-poussoir.** Si le défaut persiste, le led clignote de nouveau.



Clignotement cyclique de la touche associée à l'équipement en défaut (3 flashes + 1 pause)

Les défauts détectés sur la sortie haut-parleur sont :

- Charge ouverte (non consommation du haut-parleur suite à coupure)
- Court-circuit

Système universel Canbus | 7 touches | sirène intégrée et PA

Le défaut détecté sur la sortie GYROPHARE BLEU est le court-circuit.

Pour réinitialiser une sortie permanente en défaut, il est nécessaire d'éteindre le système et de l'allumer de nouveau via le bouton-poussoir ON / OFF.

3.2. ALARMES : NIVEAUX D'ALARME SONT DISPONIBLES AVANT LA PHASE D'ARRÊT

L'alarme batterie est visualisée lorsque les 6 led rouges du vumètre de volume clignotent selon les niveaux suivants :

1^{er} niveau : 11.8V / 23,6V

- 3 bip + voyant d'alarme batterie clignotant (3 courts, 1 pause)

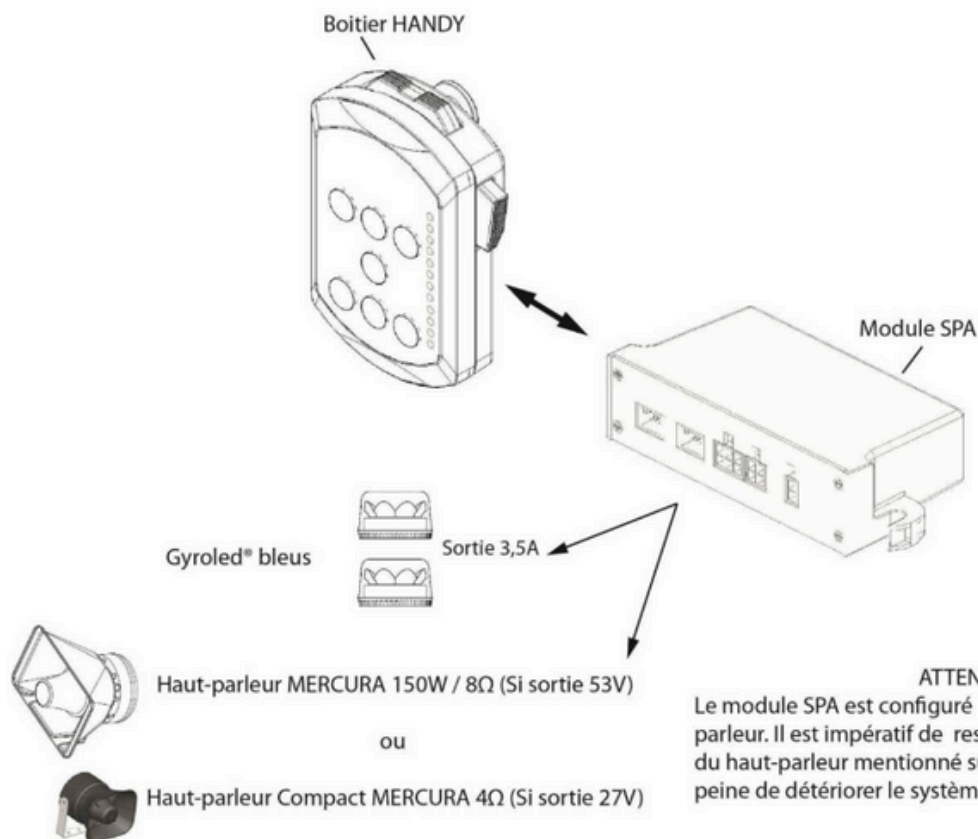
2^{ème} niveau : 11.5V / 23V

- Déclenchement de la temporisation d'arrêt système de 3 minutes*.
- La tension batterie est toujours <11.5 au bout de 3min: Arrêt système.



*ATTENTION : Si tension chute brutalement en dessous de 11 volts, le système se coupe au bout de 15 secondes (En 12 volts comme en 24 volts). Ce symptôme est révélateur d'une batterie défectueuse ou usagée.

4. SYNOPTIQUE GENERAL

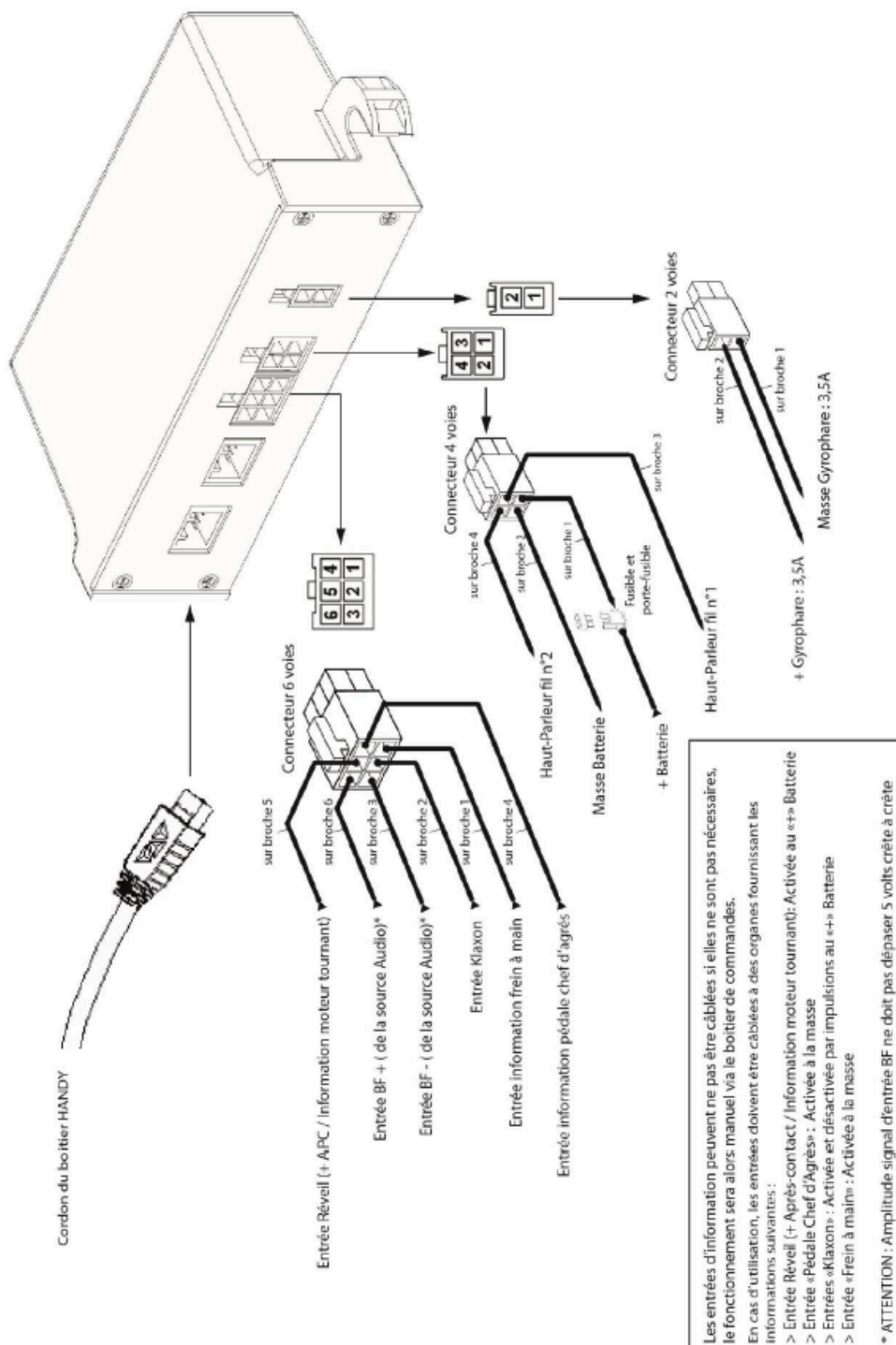


ATTENTION !

Le module SPA est configuré pour un type de haut-parleur. Il est impératif de respecter les caractéristiques du haut-parleur mentionné sur l'étiquette du SPA sous peine de détériorer le système.



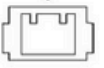
5. CABLAGE

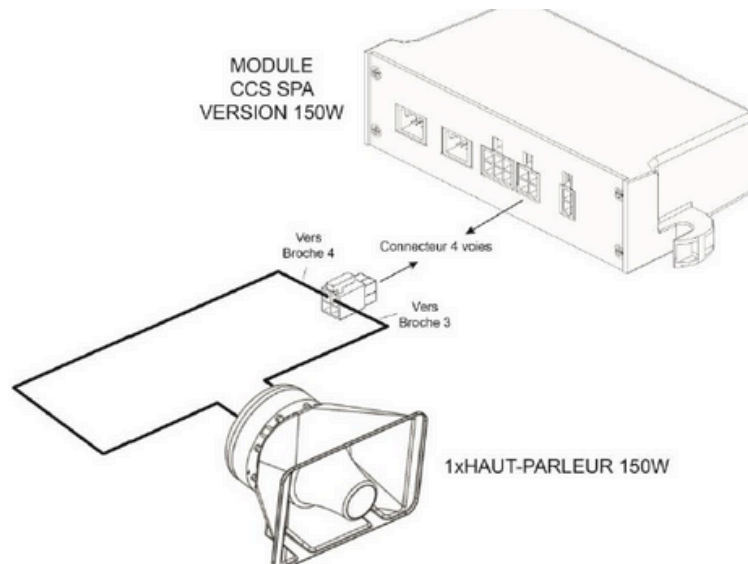
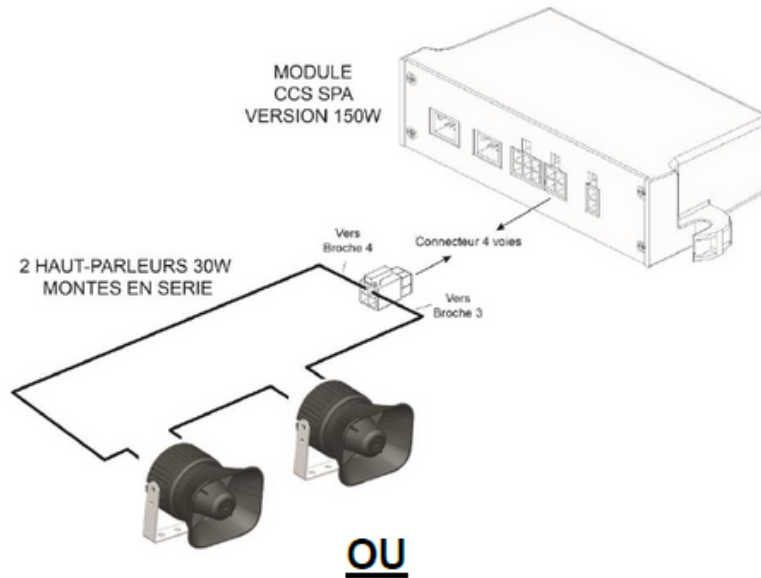
5.1. CABLAGE GENERAL



5.2. TYPES DE BRANCHEMENTS DES HAUTS-PARLEURS




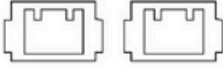
SPA Configuré pour HP 150W

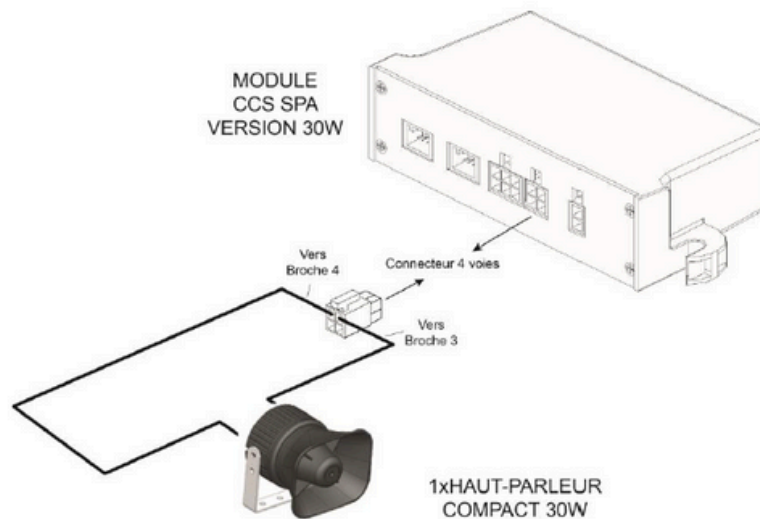
 Le HP doit être adapté à la puissance du SPA		Code:	
Tension de Sortie	Charge typique	 10R04 11026	SPA
27V	HP Compact		
53V	HP-M		
		2014 2015 2016 2017	1 2 3 4 5 6 7 8 9 10 11 12
		CPT	Mini-Fit@6 pts
			Mini-Fit@4 pts
		Bus CAN	HP - masse
			HP + Bat
			Mini-Fit@2 pts
			+ Pow
			- masse
			Pow Aux
- Tension d'entrée: 10-30V - Consommation < 10A			
Product not weatherproof ! Doit être protégé des projections d'eau et de ruissellement !			



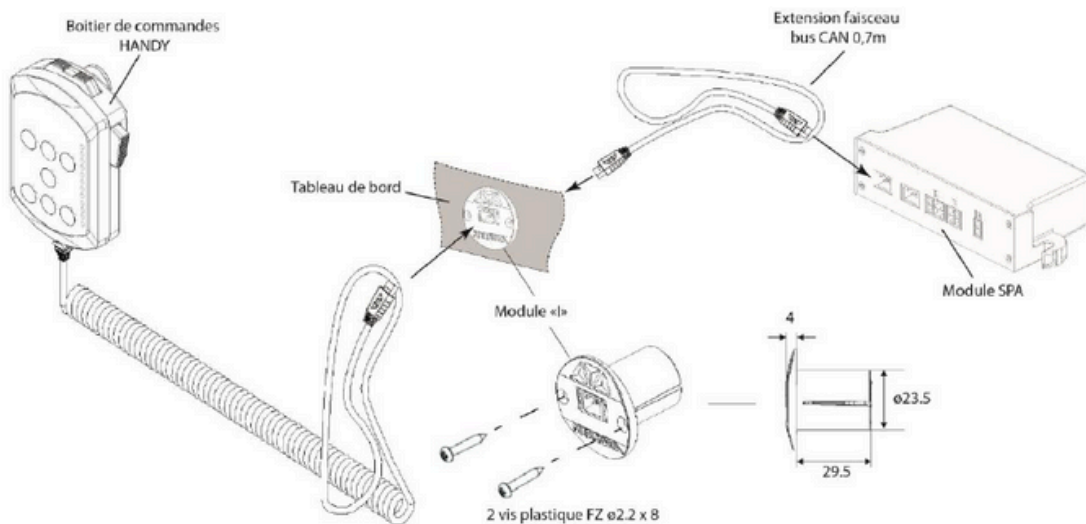
Système universel Canbus | 7 touches | sirène intégrée et PA

SPA Configuré pour HP Compact

 Le HP doit être adapté à la puissance du SPA		Code:	
Tension de Sortie	Charge typique		
27V	HP- Compact		
50V	HP-M		
		 10R04 11026	SPA
		 www.mercura.fr	
		2014 2015 2016 2017	1 2 3 4 5 6 7 8 9 10 11 12
		CPT	Mini-Fit@6 pts
			Mini-Fit@4 pts
		Bus CAN	HP - masse
			HP + Bat
			Mini-Fit@2 pts
			+ Pow
			- masse
- Tension d'entrée: 10-30V - Consommation < 10A		BF diff / Ent Log	Alim / HP
Product not weatherproof ! Doit être protégé des projections d'eau et de ruissellement !			Pow Aux



Branchement de l'option d'interconnexion tableau de bord



NANO112



Systeme universel Canbus | 7 touches | sirène intégrée et PA

