



Class 2



# BRIGHTICS

R65 TA2

GEKEURD / APPROVED / APPROUVÉ

LED ZWAAILICHT | LED BEACON | GYROPHARE à LED



Gebbruiksaanwijzing | Operating instructions  
Mode d'emploi



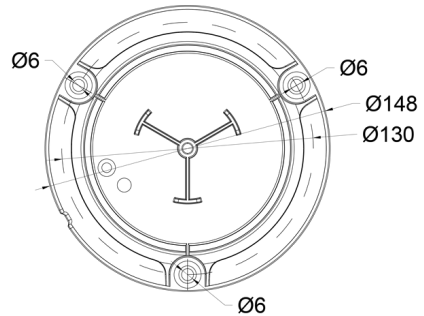
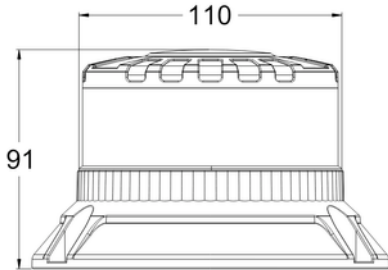
Bezoek [www.aeb.be](http://www.aeb.be) voor uitgebreide datasheets | Visit [www.aeb.be](http://www.aeb.be) for comprehensive datasheets  
Visitez [www.aeb.be](http://www.aeb.be) pour obtenir des fiches techniques complètes

## 605-DV-OR / 625-DV-OR / 645-DV-OR

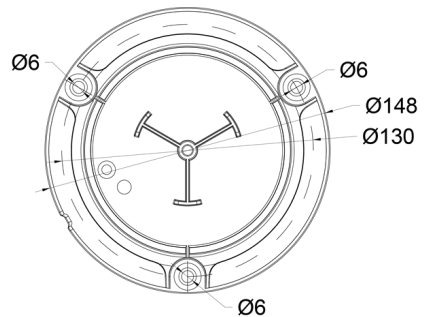
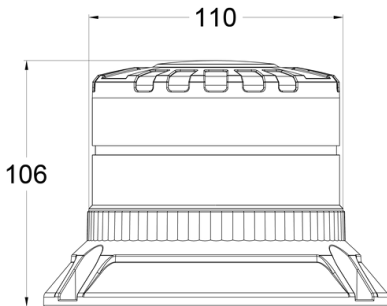
3 puntsbevestiging | 3 bolt mount | fixation 3 boulons

## AFMETINGEN | DIMENSIONS | DIMENSIONS

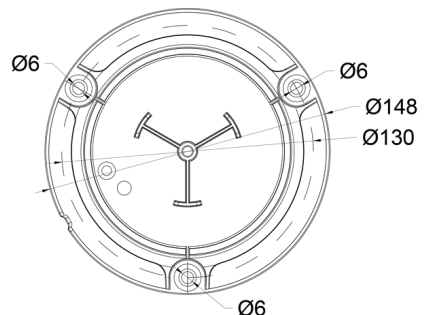
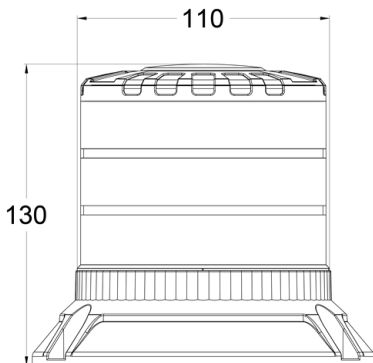
## 605-DV-OR



## 625-DV-OR



## 645-DV-OR



## BEKABELING | WIRING | CÂBLAGE

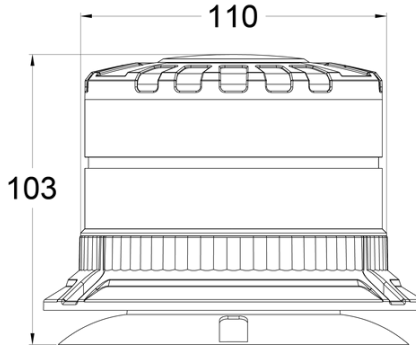
-  **RODE** kabel is positief (+)  
**ZWARTE** kabel is negatief (-)  
**WITTE** kabel tegen rood houden om R65 Klasse 1 te activeren  
**GELE** kabel kort tegen zwart houden om van patroon te veranderen  
**GELE** kabel tegen rood houden om cruise mode te activeren
-  **RED** cable is positive (+)  
**BLACK** cable is negative (-)  
 Hold the **WHITE** cable against red to activate R65 Class 1  
 Briefly hold the **YELLOW** cable against black to change the pattern  
 Hold the **YELLOW** cable against red to activate cruise mode
-  Fil **ROUGE** est positif (+)  
 Fil **NOIR** est négatif (-)  
 Tenir le fil **BLANC** contre le rouge pour activer la Classe 1 R65  
 Tenir le fil **JAUNE** brièvement contre le noir pour changer de motif  
 Tenir le fil **JAUNE** contre le rouge pour activer le mode croisière
-  **ROTES** Kabel ist positiv (+)  
**SCHWARZES** Kabel ist negativ (-)  
 Halten Sie das **WEISSE** Kabel gegen das rote, um R65 Klasse 1 zu aktivieren  
 Halten Sie das **GELBE** Kabel kurz gegen das schwarze, um das Muster zu ändern  
 Halten Sie das **GELBE** Kabel gegen das rote, um den Cruise-Modus zu aktivieren
-  Il cavo **ROSSO** è positivo (+)  
 Il cavo **NERO** è negativo (-)  
 Tenere il cavo **BIANCO** contro il rosso per attivare la Classe R65 1  
 Tenere brevemente il cavo **GIALLO** contro il nero per cambiare il motivo  
 Tenere il cavo **GIALLO** contro il rosso per attivare la modalità di crociera
-  El cable **ROJO** es positivo (+)  
 El cable **NEGRO** es negativo (-)  
 Mantén el cable **BLANCO** contra el rojo para activar la Clase R65 1  
 Mantén brevemente el cable **AMARILLO** contra el negro para cambiar el patrón  
 Mantén el cable **AMARILLO** contra el rojo para activar el modo de crucero

## 625M-DV-OR


magnetisch | magnetic | magnétique

## AFMETINGEN | DIMENSIONS | DIMENSIONS

625M-DV-OR



## WAARSCHUWING | WARNING | AVERTISSEMENT


 Het niet installeren of gebruiken van dit product volgens onze aanbevelingen kan leiden tot materiële schade, ernstig lichamelijke letsel of de dood voor u en degenen die u wilt beschermen.

**Installeer en gebruik dit product alleen als u de veiligheidsinformatie in deze handleiding hebt gelezen en begrepen.**

- Een correcte installatie in combinatie met een training in het gebruik, de verzorging en het onderhoud van noodwaarschuwingstoestellen is van essentieel belang om de veiligheid van u en de personen die u probeert te beschermen te garanderen.
- Een correcte plaatsing en installatie is van vitaal belang voor de prestaties van de 625M-DV-OR. Installeer dit product zodanig dat de prestaties van de 625M-DV-OR maximaal zijn en de bedieningselementen binnen handbereik van de gebruiker zijn geplaatst, zodat hij het systeem kan bedienen zonder het oogcontact met de weg te verliezen.
- Het is de verantwoordelijkheid van de bestuurder van het voertuig om bij het gebruik van de 625M-DV-OR er voor te zorgen dat alle functies van dit product correct werken. Tijdens het gebruik moet de bestuurder van het voertuig er voor zorgen dat de projectie van het waarschuwingssignaal niet wordt gehinderd door onderdelen van het voertuig (zoals open kofferbakken of compartimentdeuren), personen, voertuigen of andere obstakels.


# 625M-DV-OR

magnetisch | magnetic | magnétique

 Failure to install or not using this product according to our recommendations may result in property damage, serious body injury, or death to you and those you are seeking to protect.

**Do not install and operate this safety product unless you have read and understand the safety information contained in this manual.**

- Proper installation combined with operator training in the use, care, and maintenance of emergency warning devices are essential to ensure the safety of you and those you are trying to protect.
- Proper placement and installation is vital to the performance of the 625M-DV-OR. Install this product so that output performance of the system is maximized and the controls are placed within convenient reach of the operator so that he can operate the system without losing eye contact with the road.
- It is the responsibility of the vehicle operator to ensure when using 625M-DV-OR that all features of this product work correctly. In use, the vehicle operator should ensure that the projection of the warning signal is not blocked by vehicle components (i.e., open trunks or compartment doors), people, vehicles, or other obstructions.


 Le défaut d'installer ou d'utiliser ce produit conformément nos recommandations peut entraîner des dommages matériels, des blessures corporelles graves ou la mort pour vous et ceux que vous cherchez à protéger.

**N'installez et n'utilisez ce produit de sécurité que si vous avez lu et compris les consignes de sécurité contenues dans ce manuel.**


- Une installation adéquate, combinée à la formation des opérateurs sur l'utilisation, l'entretien et la maintenance des dispositifs d'alerte d'urgence, est essentielle pour assurer votre sécurité et celle des personnes que vous essayez de protéger.
- Un placement et une installation appropriés sont essentiels à la performance du 625M-DV-OR. Installez ce produit de manière à optimiser les performances lumineuses du système et à placer la commande à portée de main de l'opérateur afin qu'il puisse utiliser le système sans perdre le contact visuel avec la route.
- Il est de la responsabilité de l'opérateur du véhicule de s'assurer lors de l'utilisation du 625M-DV-OR que toutes les caractéristiques de ce produit fonctionnent correctement. En cours d'utilisation, le conducteur du véhicule doit s'assurer que la projection du signal d'avertissement n'est pas bloquée par des composants du véhicule (comme des coffres ou des portes de compartiment ouverts), des personnes, des véhicules ou d'autres obstacles.

## 625M-DV-OR

magnetisch | magnetic | magnétique

 Das Nichtinstallieren oder der unsachgemäße Gebrauch dieses Produkts entgegen unserer Empfehlungen kann zu Sachschäden, schweren Körperverletzungen oder zum Tod von Ihnen und den von Ihnen zu schützenden Personen führen. **Installieren und betreiben Sie dieses Sicherheitsprodukt nicht, ohne die in diesem Handbuch enthaltenen Sicherheitsinformationen gelesen und verstanden zu haben.**

- Eine ordnungsgemäße Installation in Kombination mit der Schulung der Bediener zur Verwendung, Pflege und Wartung von Warnsystemen ist unerlässlich, um die Sicherheit von Ihnen und den von Ihnen zu schützenden Personen zu gewährleisten.
- Eine ordnungsgemäße Platzierung und Installation ist entscheidend für die Leistung des 625M-DV-OR. Installieren Sie dieses Produkt so, dass die Ausgangsleistung des Systems maximiert wird und die Bedienelemente für den Bediener bequem erreichbar sind, damit er das System bedienen kann, ohne den Blick von der Straße abzuwenden.
- Es liegt in der Verantwortung des Fahrzeugführers sicherzustellen, dass alle Funktionen des 625M-DV-OR ordnungsgemäß funktionieren. Während des Betriebs sollte der Fahrzeugführer sicherstellen, dass die Projektion des Warnsignals nicht durch Fahrzeugkomponenten (z. B. geöffnete Kofferraum- oder Klapptüren), Personen, Fahrzeuge oder andere Hindernisse blockiert wird.

 Il mancato montaggio o l'uso non corretto di questo prodotto secondo le nostre raccomandazioni può causare danni materiali, lesioni gravi o morte, sia a voi che a coloro che state cercando di proteggere. **Non installare e utilizzare questo prodotto di sicurezza senza aver letto e compreso le informazioni sulla sicurezza contenute in questo manuale.**

- Una corretta installazione, unita alla formazione dell'operatore sull'uso, la cura e la manutenzione dei dispositivi di allarme d'emergenza, è essenziale per garantire la sicurezza dell'utente e delle persone da proteggere.
- Un corretto posizionamento e installazione sono fondamentali per il funzionamento del 625M-DV-OR. Installare questo prodotto in modo che le prestazioni del sistema siano massimizzate e i controlli siano a portata di mano dell'operatore, in modo che possa utilizzare il sistema senza distogliere lo sguardo dalla strada.
- È responsabilità dell'operatore del veicolo assicurarsi che tutte le funzioni del 625M-DV-OR funzionino correttamente. Durante l'uso, l'operatore del veicolo deve assicurarsi che la proiezione del segnale di avvertimento non sia bloccata da componenti del veicolo (ad esempio, bagagliai o portelli aperti), persone, veicoli o altre ostruzioni.

# 625M-DV-OR

magnetisch | magnetic | magnétique



No instalar o no utilizar este producto de acuerdo con nuestras recomendaciones puede provocar daños a la propiedad, lesiones corporales graves o la muerte, tanto a usted como a las personas que intenta proteger. **No instale ni opere este producto de seguridad sin haber leído y entendido la información de seguridad contenida en este manual.**

- Una instalación adecuada, combinada con la capacitación del operador sobre el uso, cuidado y mantenimiento de los dispositivos de advertencia de emergencia, es esencial para garantizar la seguridad de usted y de las personas a las que intenta proteger.
- Una correcta ubicación e instalación son fundamentales para el rendimiento del 625M-DV-OR. Instale este producto de manera que el rendimiento del sistema se maximice y los controles estén al alcance conveniente del operador, de manera que pueda operar el sistema sin perder de vista la carretera.
- Es responsabilidad del operador del vehículo asegurarse de que todas las características del 625M-DV-OR funcionen correctamente. Durante el uso, el operador del vehículo debe asegurarse de que la proyección de la señal de advertencia no esté bloqueada por componentes del vehículo (por ejemplo, maleteros abiertos o puertas de compartimentos), personas, vehículos u otras obstrucciones.

## BEDIENING | CONTROL | FONCTIONNEMENT

-  Om de magneetzwaailamp te bedienen:
  - Steek de voedingskabel in de sigarettenaansteker.
  - Druk op de schakelknop met rode lamp om de zwaailamp aan of uit te schakelen
  - Druk op de andere schakelknop om van flitspatroon te wisselen.
  
-  To operate the magnet-mounted beacon:
  - Plug the power cable into the cigarette lighter.
  - Press the switch button with red light to turn the flashlight on or off.
  - Press the other switch button to change flash pattern.
  
-  Pour faire fonctionner le gyrophare magnétique :
  - Branchez le câble d'alimentation sur l'allume-cigare.
  - Appuyez sur le bouton avec la lumière rouge pour allumer ou éteindre le gyrophare.
  - Appuyer sur l'autre bouton pour changer le mode de clignotement.
  
-  Um das magnetmontierte Blitzlicht zu bedienen:
  - Stecken Sie das Stromkabel in den Zigarettenanzünder.
  - Drücken Sie den Schalter mit dem roten Licht, um das Blitzlicht ein- oder auszuschalten.
  - Drücken Sie den anderen Schalter, um das Blitzmuster zu ändern.
  
-  Per utilizzare il lampeggiatore con montaggio magnetico:
  - Inserire il cavo di alimentazione nell'accendisigari.
  - Premere l'interruttore con luce rossa per accendere o spegnere il lampeggiatore.
  - Premere l'altro interruttore per cambiare il motivo lampeggiante.
  
-  Para operar la baliza montada con imán:
  - Enchufe el cable de alimentación al encendedor de cigarrillos.
  - Presione el botón del interruptor con luz roja para encender o apagar la luz de destello.
  - Presione el otro botón del interruptor para cambiar el patrón de destello.

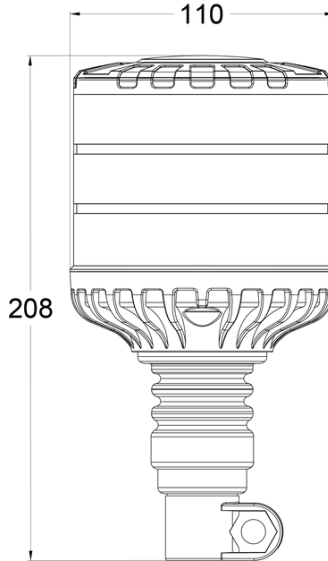


## 645F-DV-OR

flexibele buisbevestiging | flexible tube mounting | fixation flexible sur tube

## AFMETINGEN | DIMENSIONS | DIMENSIONS

645F-DV-OR


 BEVESTIGING | MOUNTING | MONTAGE

Deze zwaailampen zijn ontworpen voor eenvoudige montage op buizen.

Installeren:

1. Steek de zwaailamp in de DIN-adapter.
2. Plaats het geheel op de buis.
3. Draai de vleugelmoer stevig vast.
4. Zorg ervoor dat de DIN-beugel en de buis perfect verticaal staan.

De DIN-adapter kan snel en zonder gereedschap worden verwijderd en geïnstalleerd op het voertuig. Als de zwaailamp niet in gebruik is, plaats dan altijd de dop terug op de adapter om deze te beschermen.

Om het patroon van de zwaailamp te wisselen tussen zwaai- en flitspatroon, druk je gewoon op de gele knop aan de onderkant van de basis.

## 645F-DV-OR

flexibele buisbevestiging | flexible tube mounting | fixation flexible sur tube



These beacons are designed for easy pipe mounting.

To install:

1. Insert the beacon into the DIN adapter.
2. Place the assembly onto the pipe.
3. Tighten the wing nut securely.
4. Ensure that the DIN bracket and pipe are perfectly vertical.

The DIN adapter allows for quick removal and installation on the vehicle without the need for tools. When the beacon is not in use, always replace the cap on the adapter to protect it. To change the beacon's pattern between rotation and single flash, simply press the yellow button located on the underside of the base.



Ces gyrophares sont conçus pour être montés facilement sur des tuyaux.

Pour les installer :

1. Insérer le gyrophare dans l'adaptateur DIN.
2. Placer l'ensemble sur le tuyau.
3. Serrer fermement l'écrou à oreilles.
4. S'assurer que le support DIN et le tuyau sont parfaitement verticaux.

L'adaptateur DIN permet une dépose et une installation rapide sur le véhicule, sans outil. Lorsque le gyrophare n'est pas utilisée, remplacez toujours le capuchon sur l'adaptateur pour le protéger. Pour changer le mode de fonctionnement de ce gyrophare entre rotation et flash unique, il suffit d'appuyer sur le bouton jaune situé en bas de la base.



Diese Leuchten sind für eine einfache Rohrmontage konzipiert.


Zur Installation:

1. Setzen Sie die Leuchte in den DIN-Adapter ein.
2. Setzen Sie die Baugruppe auf das Rohr.
3. Ziehen Sie die Flügelmutter fest an.
4. Stellen Sie sicher, dass die DIN-Halterung und das Rohr perfekt senkrecht stehen.

Der DIN-Adapter ermöglicht eine schnelle Demontage und Installation am Fahrzeug, ohne dass Werkzeuge erforderlich sind. Wenn die Leuchte nicht in Gebrauch ist, ersetzen Sie immer die Kappe auf dem Adapter, um ihn zu schützen. Um das Muster der Leuchte zwischen Drehung und Einzelblitz zu ändern, drücken Sie einfach den gelben Knopf auf der Unterseite der Basis.

## 645F-DV-OR

flexibele buisbevestiging | flexible tube mounting | fixation flexible sur tube

 Questi lampeggiatori sono progettati per un facile montaggio a tubo.

Per installare:

1. Inserire il lampeggiatore nell'adattatore DIN.
2. Posizionare l'assemblaggio sul tubo.
3. Stringere saldamente il dado ad alette.
4. Assicurarci che la staffa DIN e il tubo siano perfettamente verticali.

L'adattatore DIN consente una rapida rimozione e installazione sul veicolo senza l'uso di attrezzi. Quando il lampeggiatore non è in uso, sostituire sempre il tappo sull'adattatore per proteggerlo. Per cambiare il motivo del lampeggiatore tra rotazione e singolo flash, premere semplicemente il pulsante giallo situato sul lato inferiore della base.

 Estas balizas están diseñadas para un montaje fácil en tubo.

Para instalar:

1. Inserte la baliza en el adaptador DIN.
2. Coloque el conjunto en el tubo.
3. Apriete la tuerca de mariposa de forma segura.
4. Asegúrese de que el soporte DIN y el tubo estén perfectamente verticales.

El adaptador DIN permite una rápida extracción e instalación en el vehículo sin necesidad de herramientas. Cuando la baliza no esté en uso, siempre coloque la tapa en el adaptador para protegerlo. Para cambiar el patrón de la baliza entre rotación y destello simple, simplemente presione el botón amarillo ubicado en la parte inferior de la base.